

FICHA TÉCNICA

Producto: Cerradura de Perilla dormitorio SCOLTA

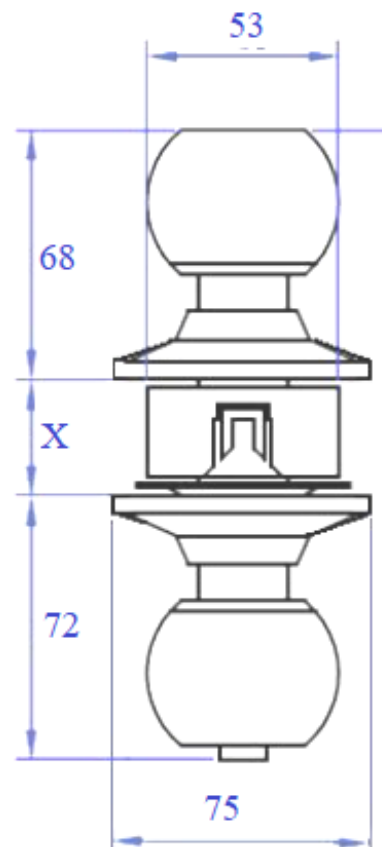
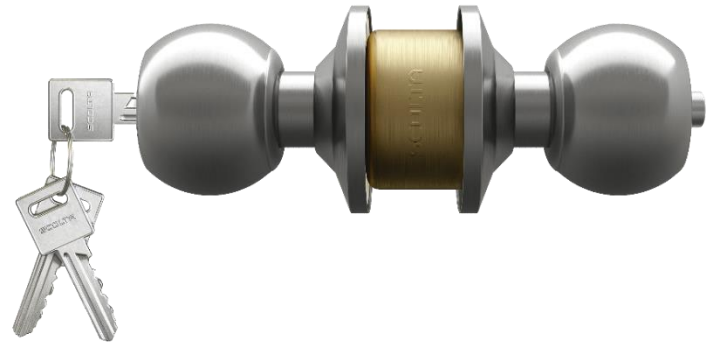
Modelo: AI-100

Clasificación: Cerraduras de Perilla- Dormitorio



CARACTERÍSTICAS TÉCNICAS

- **Acabado**
Acero Inoxidable
- **Material de pomo y escudo**
Plancha de acero inoxidable, con refuerzo interior
Acero ASTM A366
- **Aplicación**
Para puertas interiores de 35 a 45 mm de espesor.
- **Norma técnica**
RTE INEN 166/UNE EN 12209:2017
- **Sistema**
Utiliza pin bloqueador para evitar apertura con tarjeta
- **Llave**
03 llaves de 5 Pines.
- **Mecanismo de cierre**
01 picaporte
- **Distancia de instalación**
60 mm.
- **Peso Unitario**
0.56 Kg.
- **Presentación**
 - ✓ Individual: Caja
 - ✓ Caja de 30 Unidades (16.8 kg)
- **Accesorios**
Tornillos de fijación, llave para desmontar, instrucciones de instalación



CARACTERÍSTICAS GENERALES

- **Accionamiento:** Internamente se bloquea con el botón y se desbloquea al girar la perilla.
Externamente se desbloquea utilizando la llave.
- **Cerraduras compatibles:** S200, S300 y S400