

FICHA TÉCNICA

Producto: Cerradura de Sobreponer

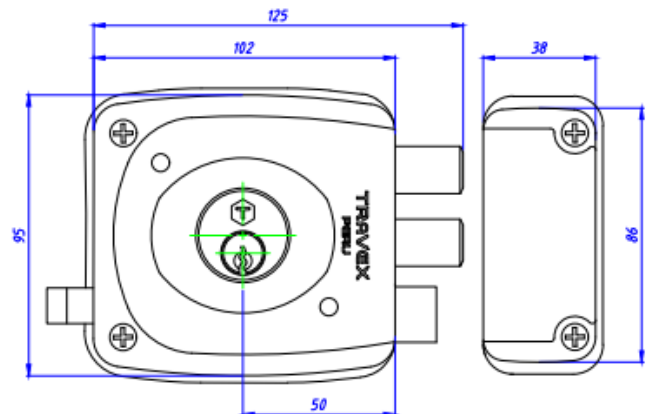
Modelo: 134

Clasificación: Cerraduras Clásica



CARACTERÍSTICAS TÉCNICAS

- **Acabado**
Dorado metálico
Pintura electrostática epóxica – poliéster
- **Material**
Plancha de Acero LAF 1.5 mm ASTM A366
- **Aplicación**
Para puertas exteriores e interiores, metálicas o de madera de 35 a 65 mm de espesor.
- **Norma Técnica**
Norma UNE EN 12209:2017
- **Llave**
3 llaves de 7 Pines. (900,000 combinaciones)
- **Sistema**
Sistema llave – llave
Más resistente al uso violento de la ganzúa y/o taladro
- **Mecanismo de cierre**
2 Pivote de acero 16 mm cromado de doble avance.
1 Picaporte de bronce
- **Distancia de instalación**
50 mm
- **Peso Unitario**
1.13 Kg.
- **Presentación**
 - ✓ Individual: Caja
 - ✓ Caja de 12 unidades (14.00 Kg.)
- **Accesorios**
Tornillos de fijación, escudo con perilla.



CARACTERÍSTICAS GENERALES

- **Accionamiento:** Los pivotes y picaporte son accionados con la llave para abrir o cerrar externa e internamente.
- **Cerraduras compatibles:** 130, 130+, S120, S124